



*Easy to Use Safety Solution  
Environment Friendly Solution*

# HAFEX气溶胶灭火系统

新余依赛贸易有限公司

XINYU ESAFE TRADING CO., LTD.

## 气溶胶灭火的优势

1. 中断自由基链式反应，不降低氧气浓度
2. 无需管道喷头，容易安装固定
3. 免维护使用15年
4. 电信号或感温热启动
5. 坚固耐用且结构紧凑，所占空间小
6. 无毒无腐蚀，不伤害环境和人体
7. 轻松集成到现有火灾探测和控制系统
8. 无需充装、维护和校准。年运行成本为0
9. 哈龙替代物之一，臭氧消耗潜能值0，全球变暖潜能值0，温室效应0
10. 灭火剂用量少，效率高

## 气溶胶灭火种类

1. A类固体火
2. B类液体火
3. C类气体火
4. E类电气火
5. F类厨房火

## 气溶胶应用场所

1. 电气室
2. 控制室
3. 通讯基站
4. 电气柜
5. 发动机舱
6. 储能系统
7. 风电机舱
8. 变电站...

## HAFEX气溶胶灭火装置

制造商：YG YANGIN GUVENLIGI LTD.  
位于土耳其伊斯坦布尔  
公司成立于2010年

主要产品：HAFEX气溶胶灭火装置、手持式气溶胶灭火器、  
干粉灭火球、车辆灭火系统

公司网站：YGYANGIN.COM, HAFEX.COM.TR

销售区域：除土耳其本土市场外，HAFEX积极拓展国外市场，目前已有  
30多个国家有销售代理。

右侧图片为HAFEX参加INTERSEC2024迪拜消防展照片



HAFEX气溶胶规格

1. 药剂重量有20/50/100/200/500/1100/2200/3400/4500/6000/7600克



Grand Units(1100-7600)



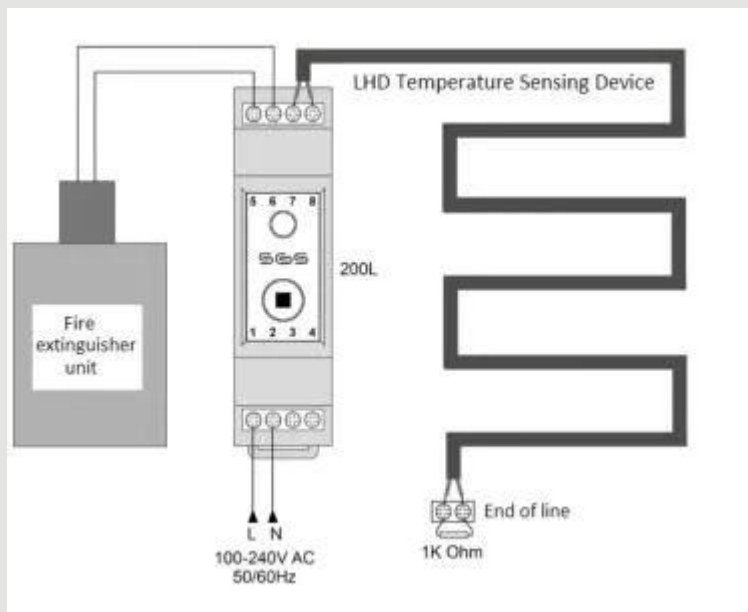
Mini Units(20-500)

2. 配方分K型和S型，外壳有不锈钢外壳和红色钢质外壳。

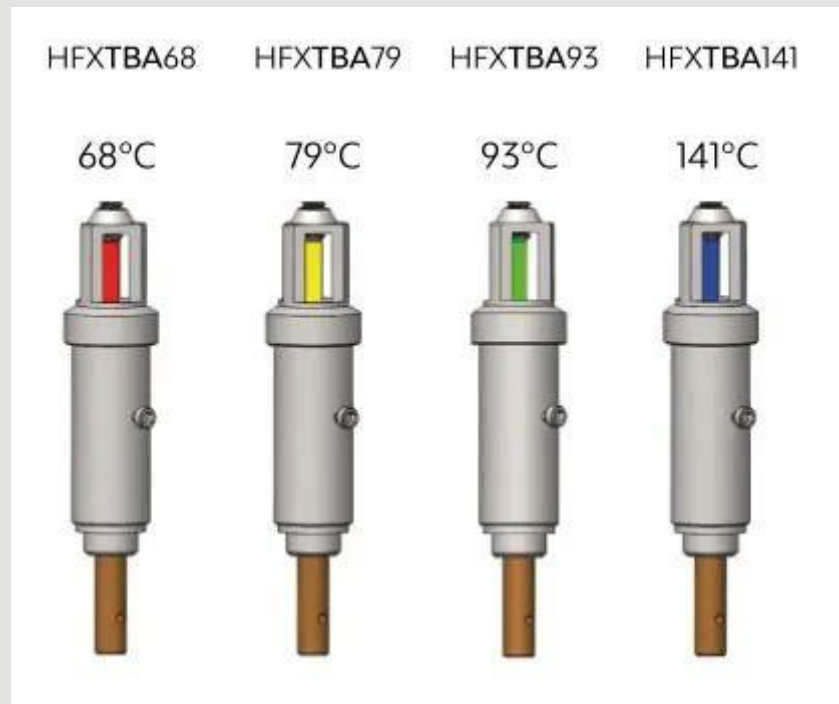
Model Name	Chemical Amount (g)	Width (mm)	Length (mm)	Height (mm)	Weight (kg)
HFX-20	20	50	50	93	0.50
HFX-50	50	50	50	130	0.70
HFX-100	100	80	80	113	1.33
HFX-200	200	88	88	147	1.76
HFX-500	500	100	100	243	4.00
HFX-1100	1100	210	287	200	10.3
HFX-2200	2200	287	287	240	17.6
HFX-3400	3400	287	287	264	20.2
HFX-4500	4500	361	361	268	28.8
HFX-6000	6000	361	361	302	33.2
HFX-7600	7600	361	361	350	39.8
HFX-20S	20	50	50	93	0.50
HFX-50S	50	50	50	130	0.70
HFX-100S	100	80	80	113	1.33
HFX-200S	200	80	80	147	1.76
HFX-500S	500	100	100	243	4.00
HFX-1100S	1100	210	287	200	10.3
HFX-2200S	2200	287	287	240	17.6
HFX-3400S	3400	287	287	264	20.2

HAFEX气溶胶规格

产品可电启动或热启动，多种控制配件可选



感温电缆启动



感温玻璃球启动



## HAFEX产品认证

烟火制品，依据烟火指令2013/29/EU进行CE认证，获得MODULE B（型式检验）和MODULE D（工厂检查）证书，满足CE认证要求。





## HAFEX产品认证

BSI认证,认证标准EN15276欧洲气溶胶灭火系统标准  
设计密度按灭火密度X安全系数1.3

## Kitemark™ Certificate

No. KM 729523

Fire Class	Aerosol Extinguishing Application Density (g/m <sup>3</sup> )
Class A (K-Type)	77
Class B (K-Type)	48
Class C (K-Type)	28.8
Class A (S-Type)	115.5
Class B (S-Type)	68.1
Class C (S-Type)	38.4
Electric Fire	According to Density of Class A or B

### Aerosol Extinguishing Application Density



### Kitemark™ Certificate

This is to certify that: YG Yangın Güvenliği San. ve Dış Tic. LTD. ŞTİ.  
4. Levent Sanayi Bölgesi  
Yeşilce Mah. Ulubaş Cad. Dostluk Sok.  
Kat:4 No: 6-7  
Kağıthane  
34418  
Turkey

Holds Certificate Number: KM 729523

In respect of:  
**BS EN 15276**  
**Condensed aerosol extinguishing systems**

This issues the right and licence to use the Kitemark in accordance with the Kitemark Terms and Conditions governing the use of the Kitemark, as may be updated from time to time by BSI Assurance UK Ltd (the "Conditions"). All defined terms in this Certificate shall have the same meaning as in the Conditions.

The use of the Kitemark is authorized in respect of the Product(s) detailed on this Certificate provided at or from the above address.

For and on behalf of BSI:

Shahn Barhom, Group Product Certification Director

First Issued: 2023-01-17  
Latest Issue: 2023-03-09

Effective Date: 2023-03-09  
Expiry Date: 2026-01-16



## HAFEX产品认证

## MED/ATEX/UNECE R107等国际认证



UNECE-R107

### UN ECE R107

United Nations Economic Commission for Europe Regulation No.107. Automatic fire suppression system protecting engine compartment of busses and coaches.



0437/22

### MED-IMO MSC.1/Circ.1270

International Maritime Organization (IMO)-Equivalent to Fixed Gas Fire-Extinguishing Systems, as Referred to in SOLAS 74, for Machinery Spaces.



### BS EN 15276:2019

British Standards Institution. Fixed firefighting systems - Condensed aerosol extinguishing systems.



TS EN 15276

### TS EN 15276:2019

Turkish Standards Institution. Fixed firefighting systems - Condensed aerosol extinguishing systems.



TS ISO 15779

### ISO 15779:2011

Condensed aerosol fire extinguishing systems – Requirements and test methods for components and system design, installation and maintenance – General requirements.



ATEX

### Directive 2014/34 EU

Equipment or protective system intended for use in potentially explosive atmospheres. II 3G Ex sc IIC T5...T1 Gc

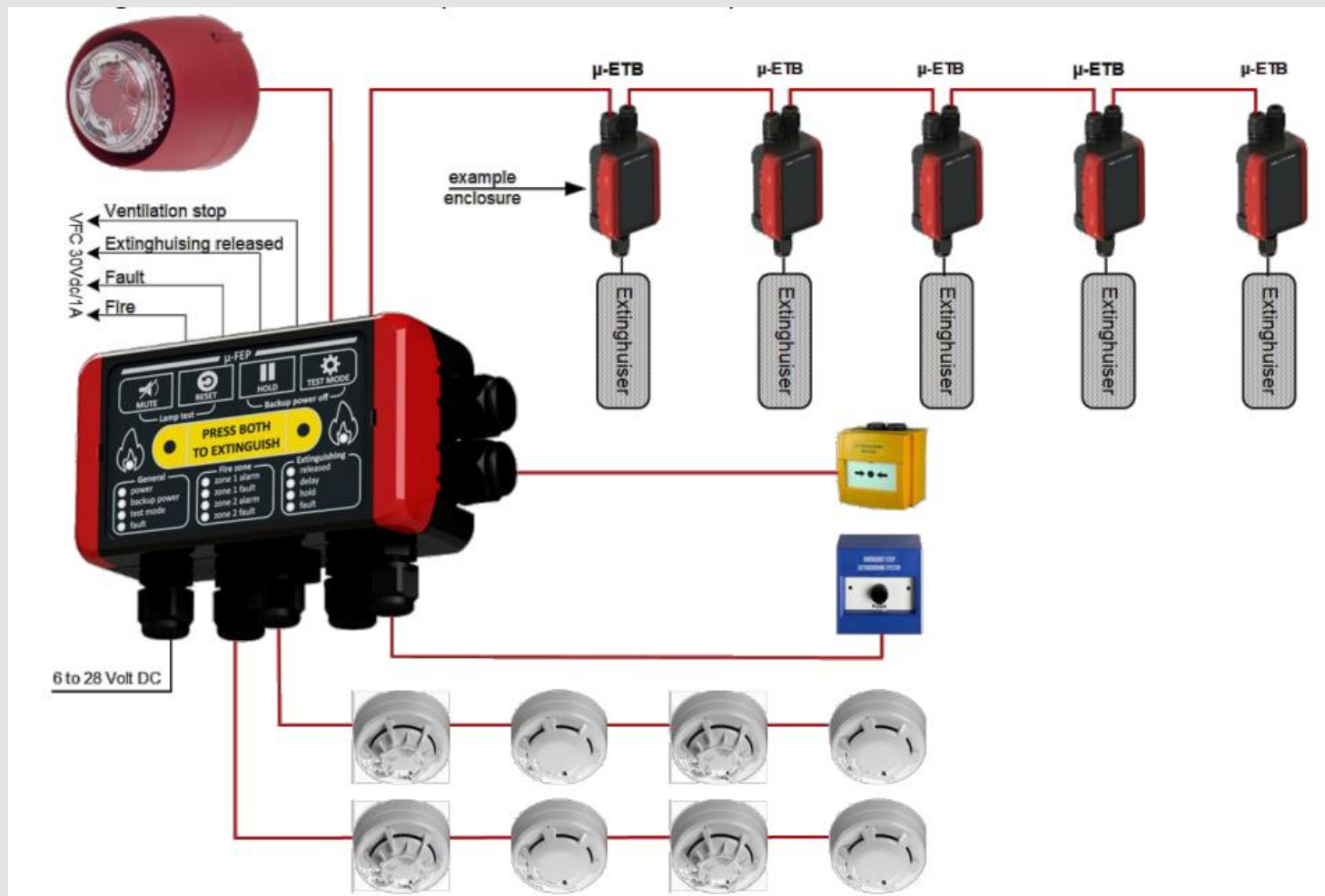


### Directive 2013/29/EU

EU declaration of conformity (DoC) is a mandatory document that you as a manufacturer or your authorised representative need to sign to declare that your products comply with the EU requirements.

气溶胶灭火系统

用户可自行设计、选择灭火控制系统。  
 下面的灭火系统仅为举例。  
 系统由灭火控制器FEP、火灾探测器、  
 灭火启动按钮、灭火延迟按钮、  
 灭火装置接线端子板ETB、  
 气溶胶灭火装置、声光报警器等组成。



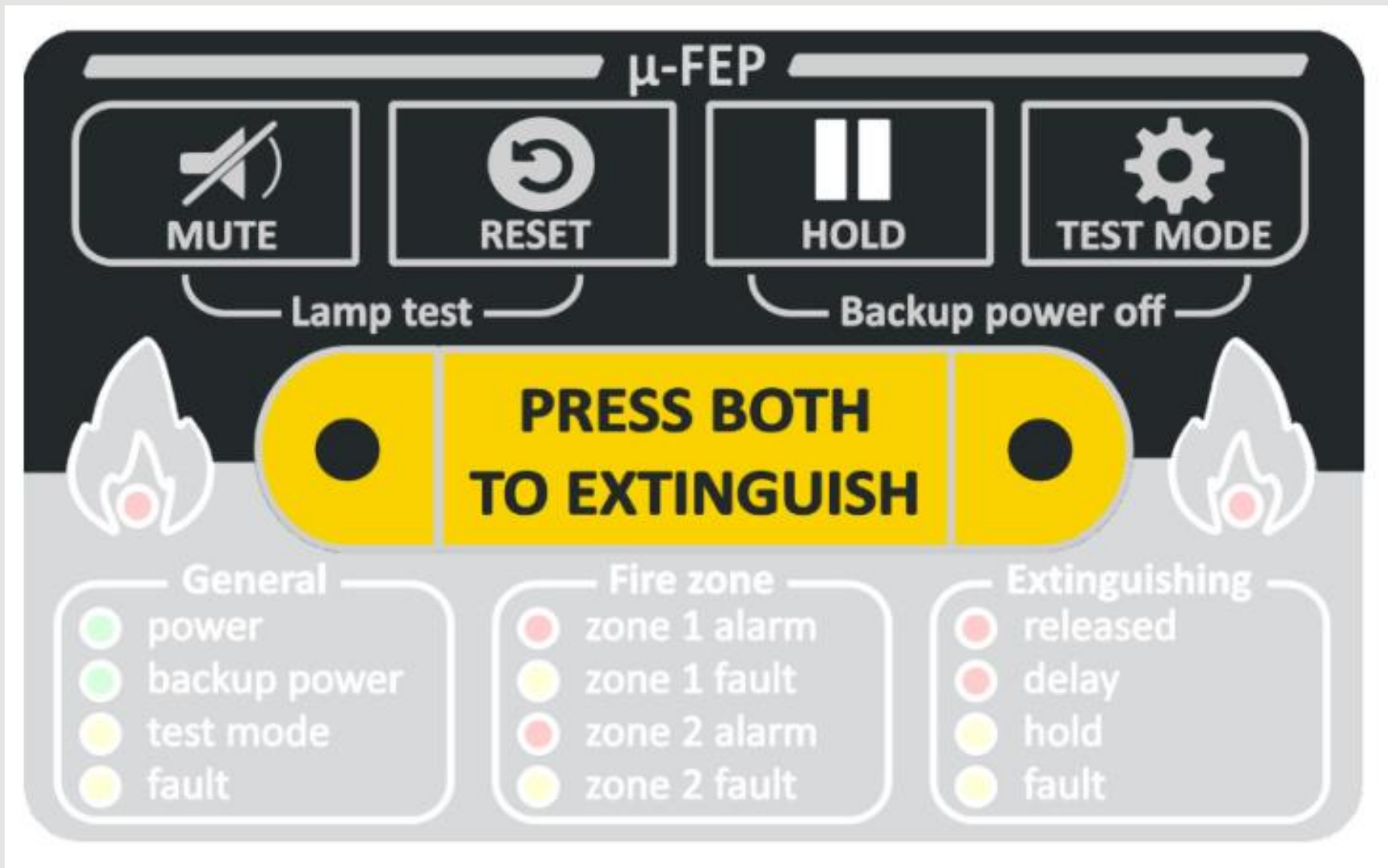
## 气溶胶灭火系统

灭火控制器FEP，专为气溶胶灭火设计。  
内部有应急电源，可在主电源断开后工作3.5小时。  
体积小巧 151 x 80 x 60 mm (w x h x d)  
防护等级高IP66  
CE/KIWA认证，符合EN相关标准EN54-2，EN12094-1，  
EN15276-2  
输入电压：6-28VDC  
MODBUS RS485通讯  
Mini USB端口可读取历史事件记录



气溶胶灭火系统

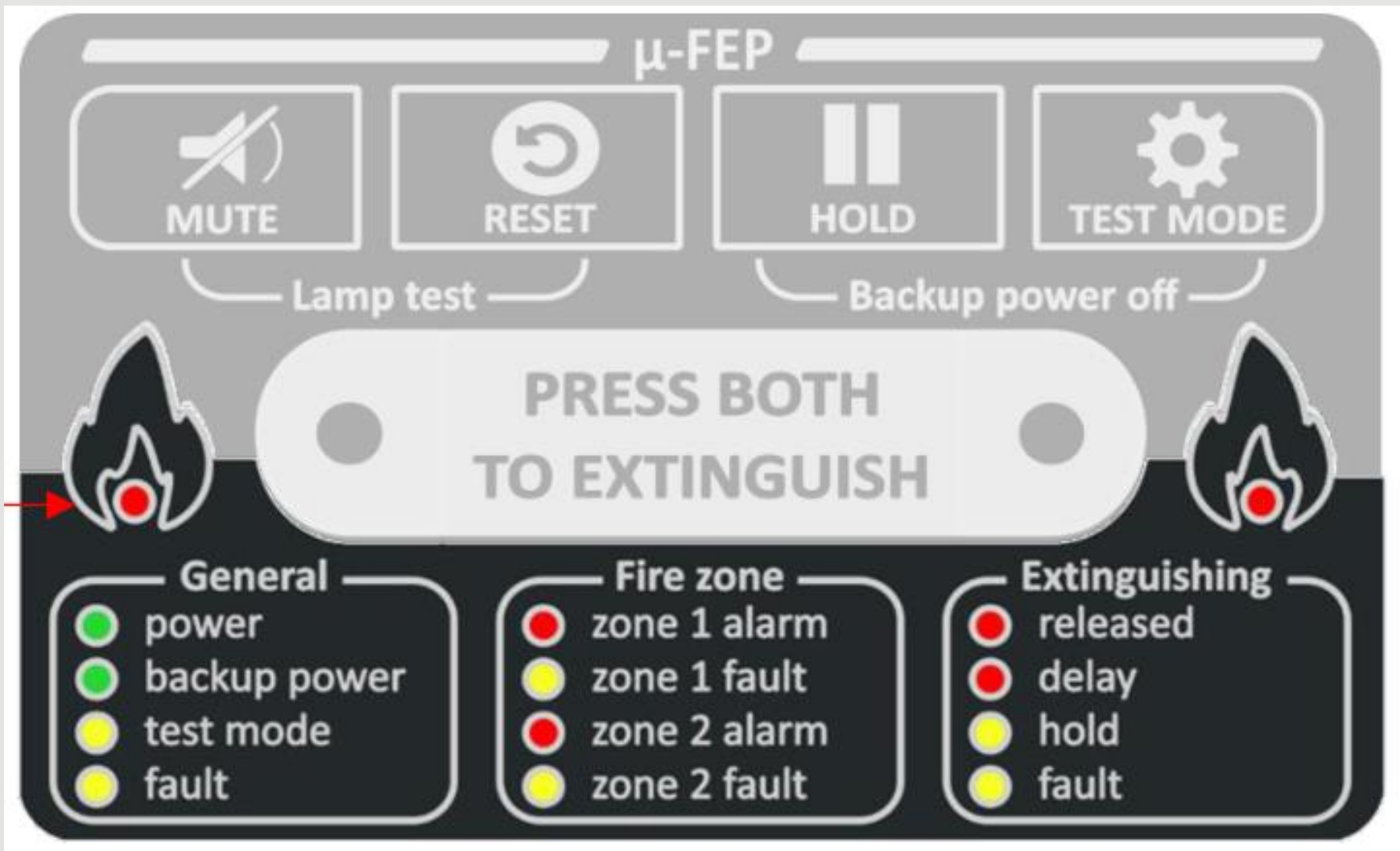
控制器面板  
控制按钮





气溶胶灭火系统

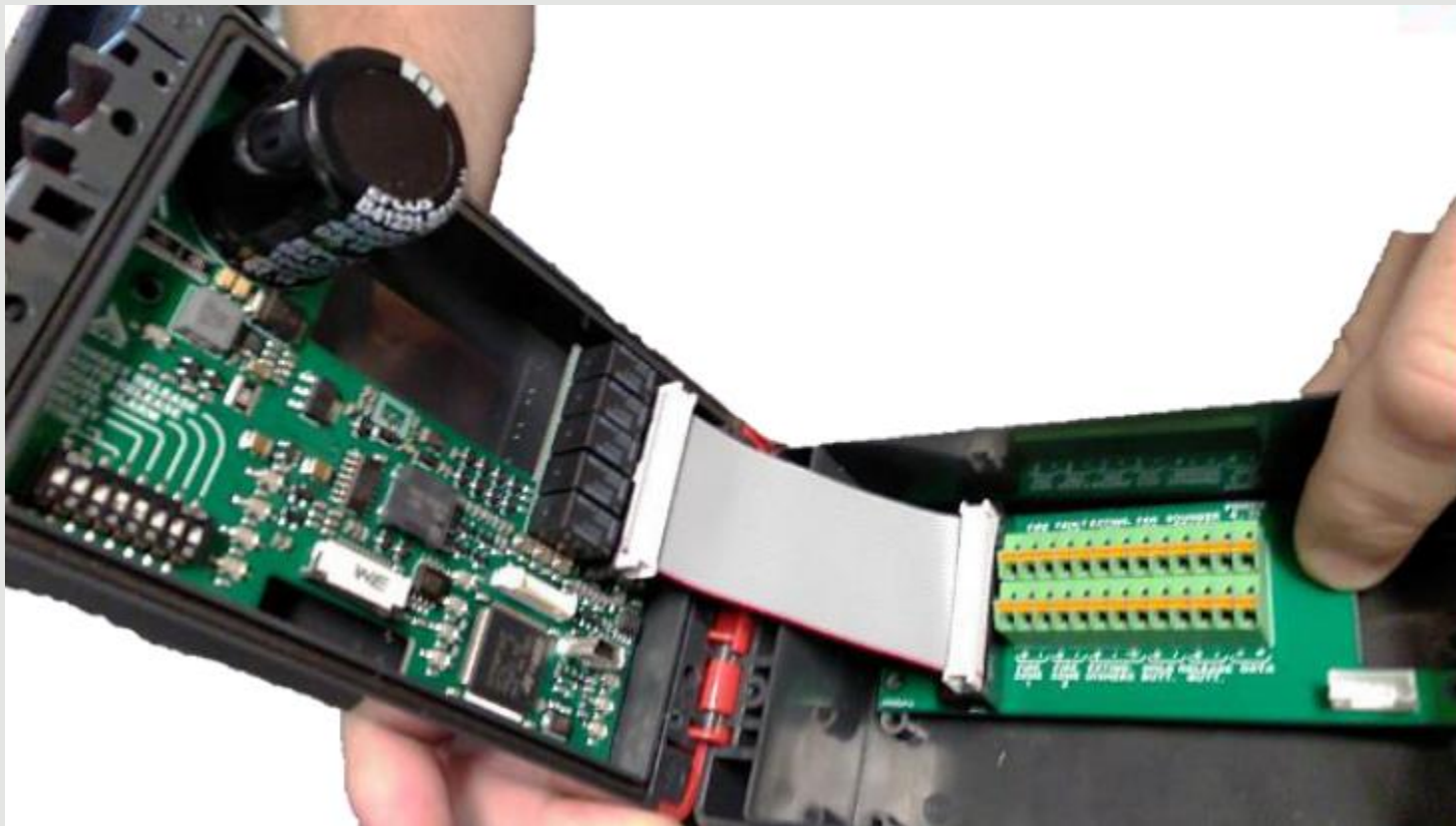
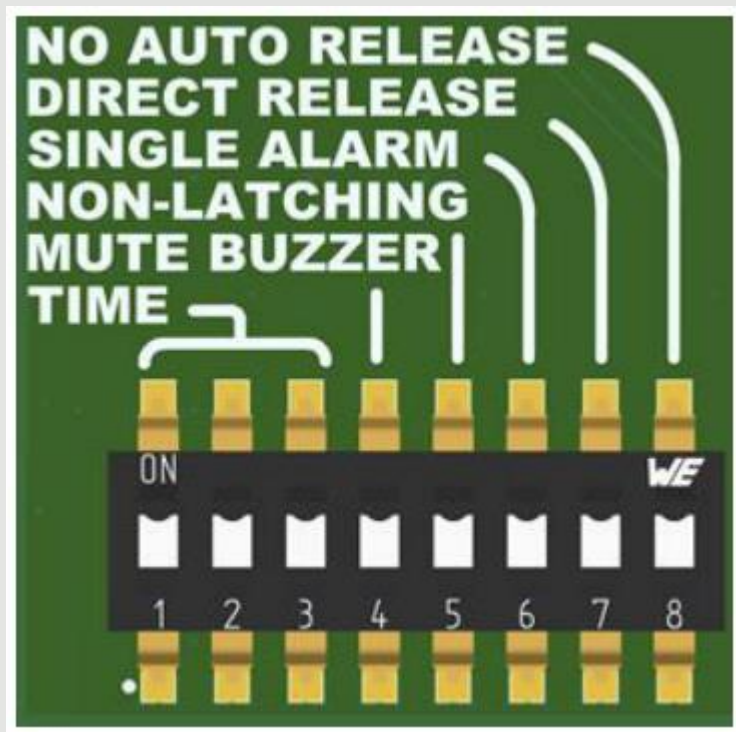
控制器面板  
LED指示灯





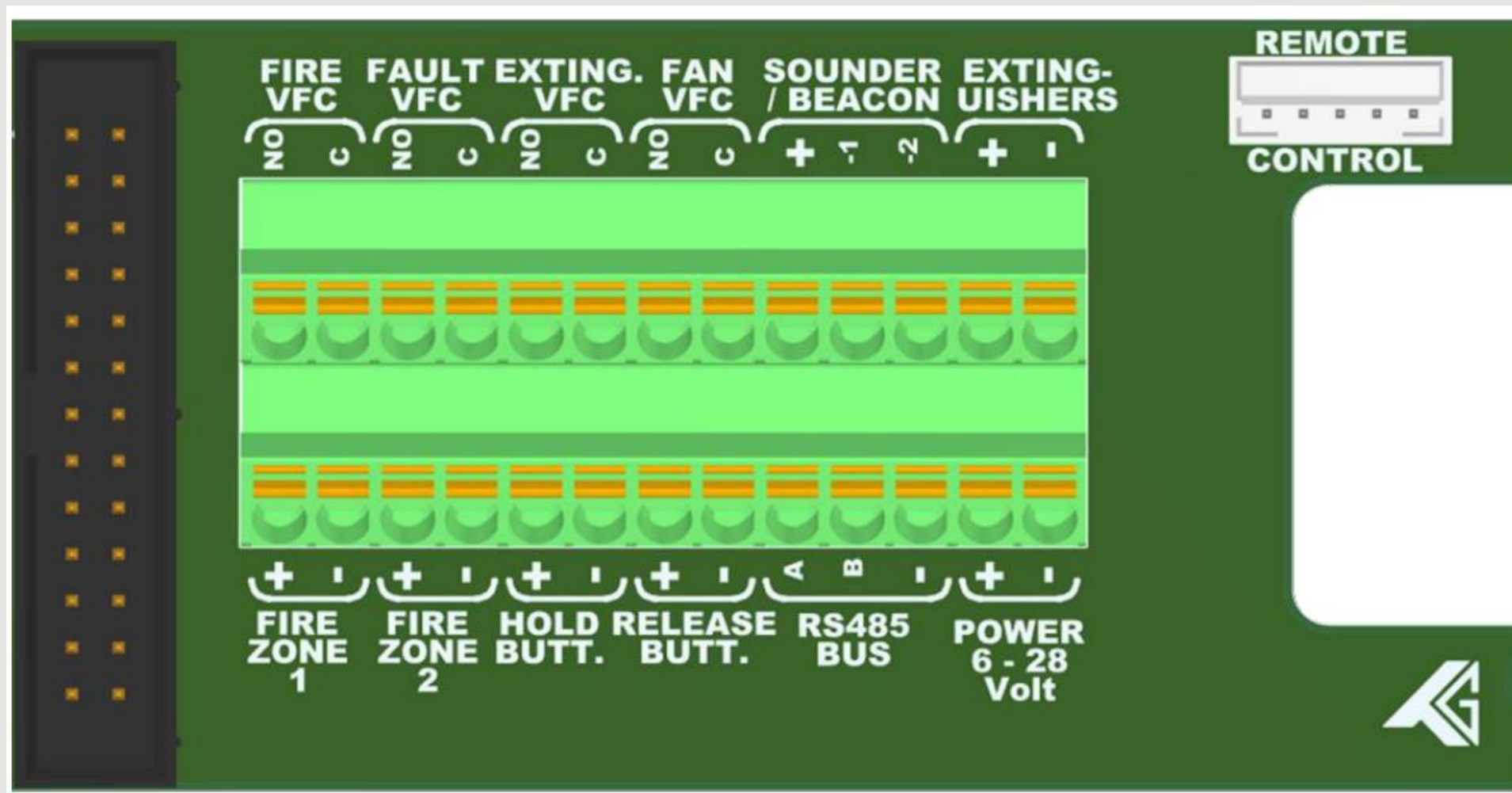
气溶胶灭火系统

控制器内部  
DIP拨码开关设置



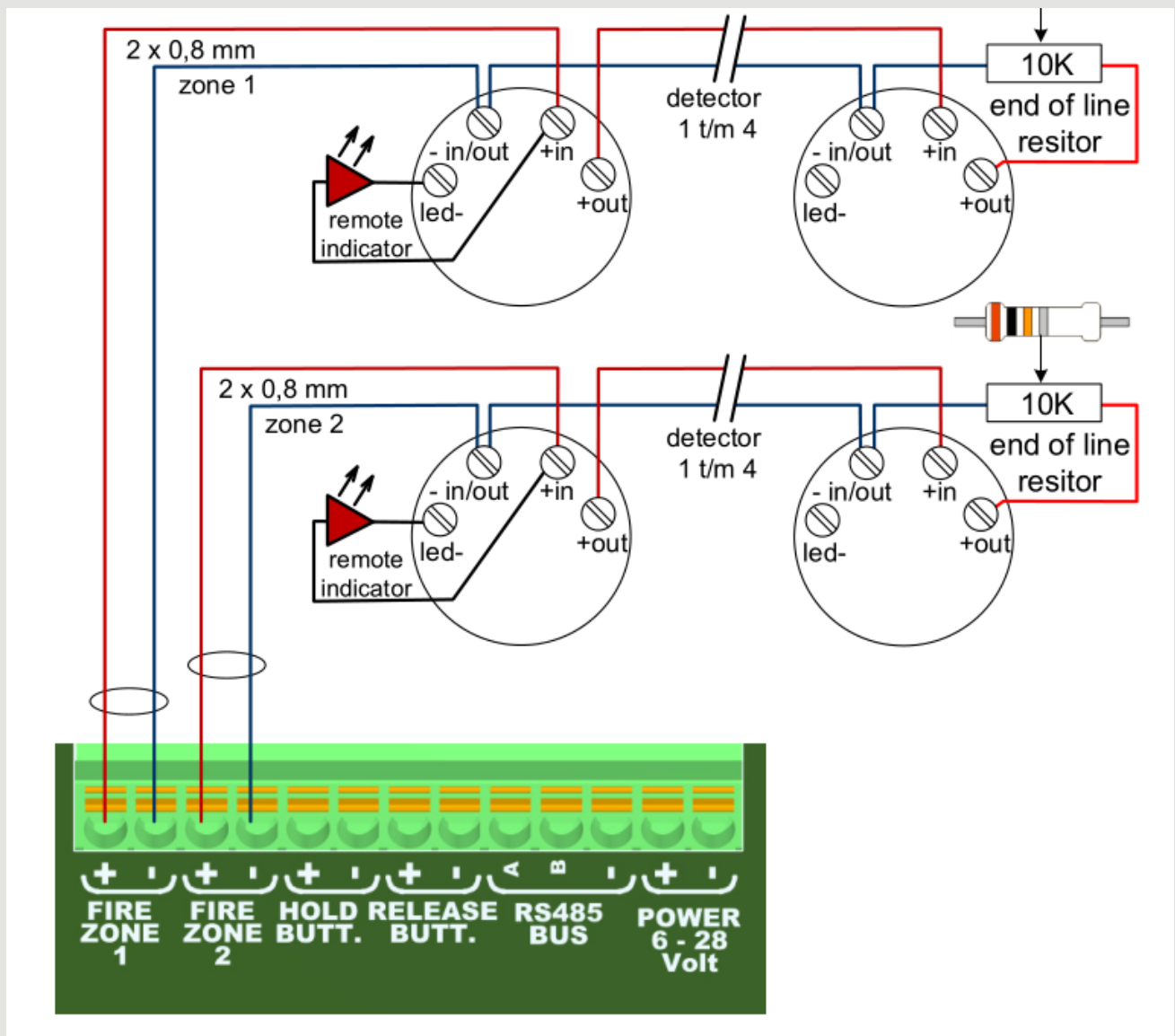
气溶胶灭火系统

控制器内部  
输入输出端子



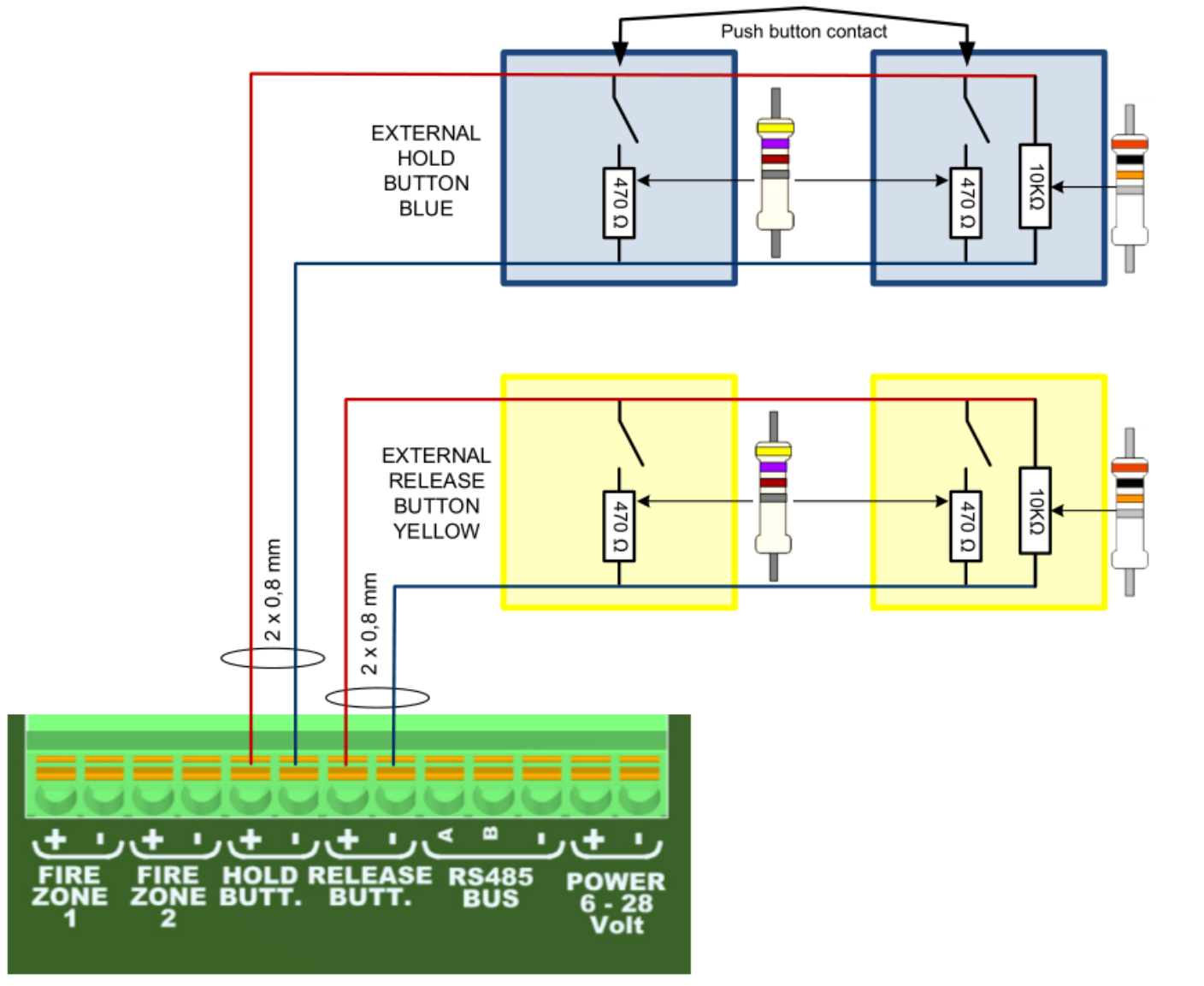
气溶胶灭火系统

探测器端子接线  
 右侧为连接非编址点式火灾探测器  
 也可连接感温电缆



气溶胶灭火系统

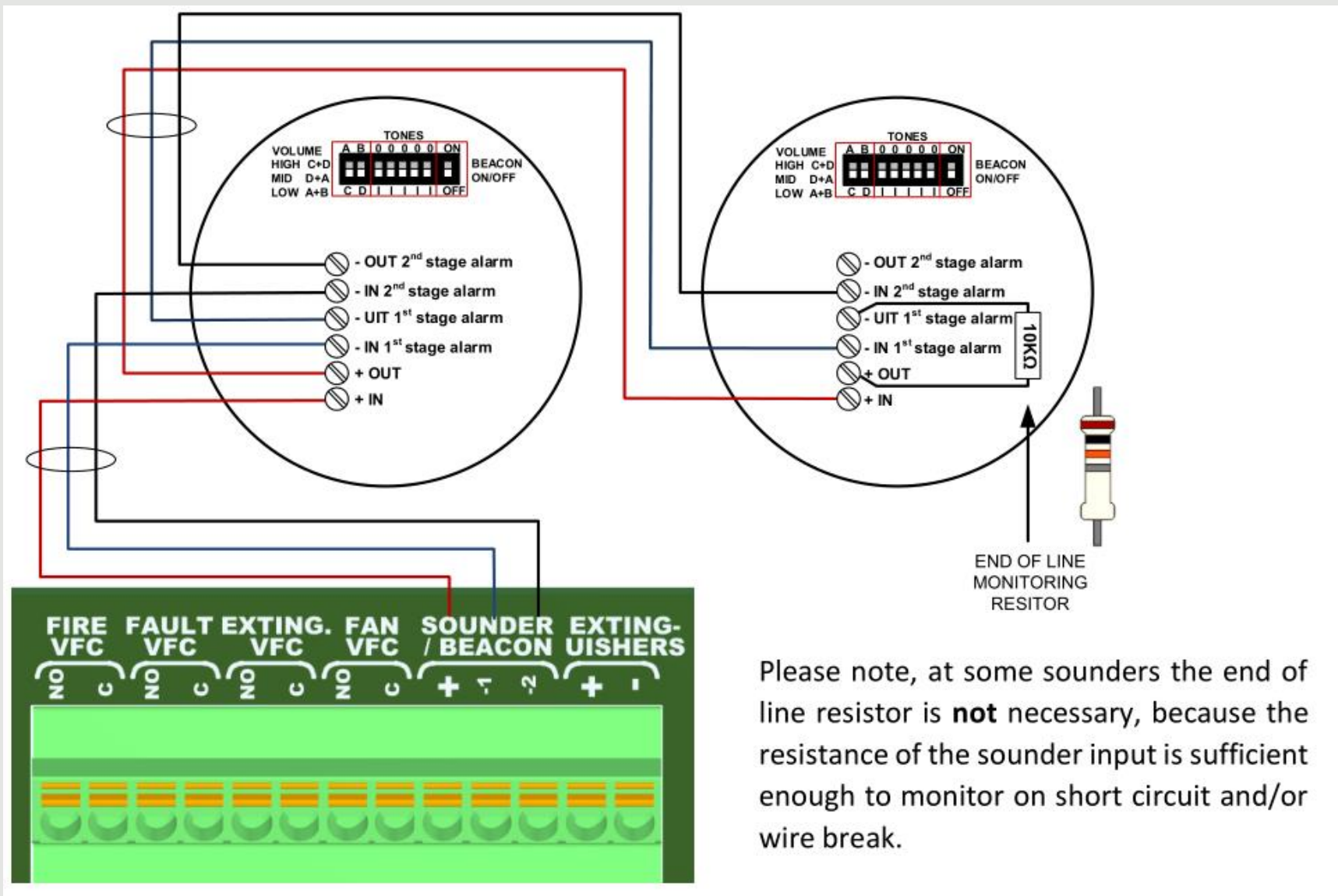
外部灭火启动 (manual release)  
/延迟(hold)按钮端子接线





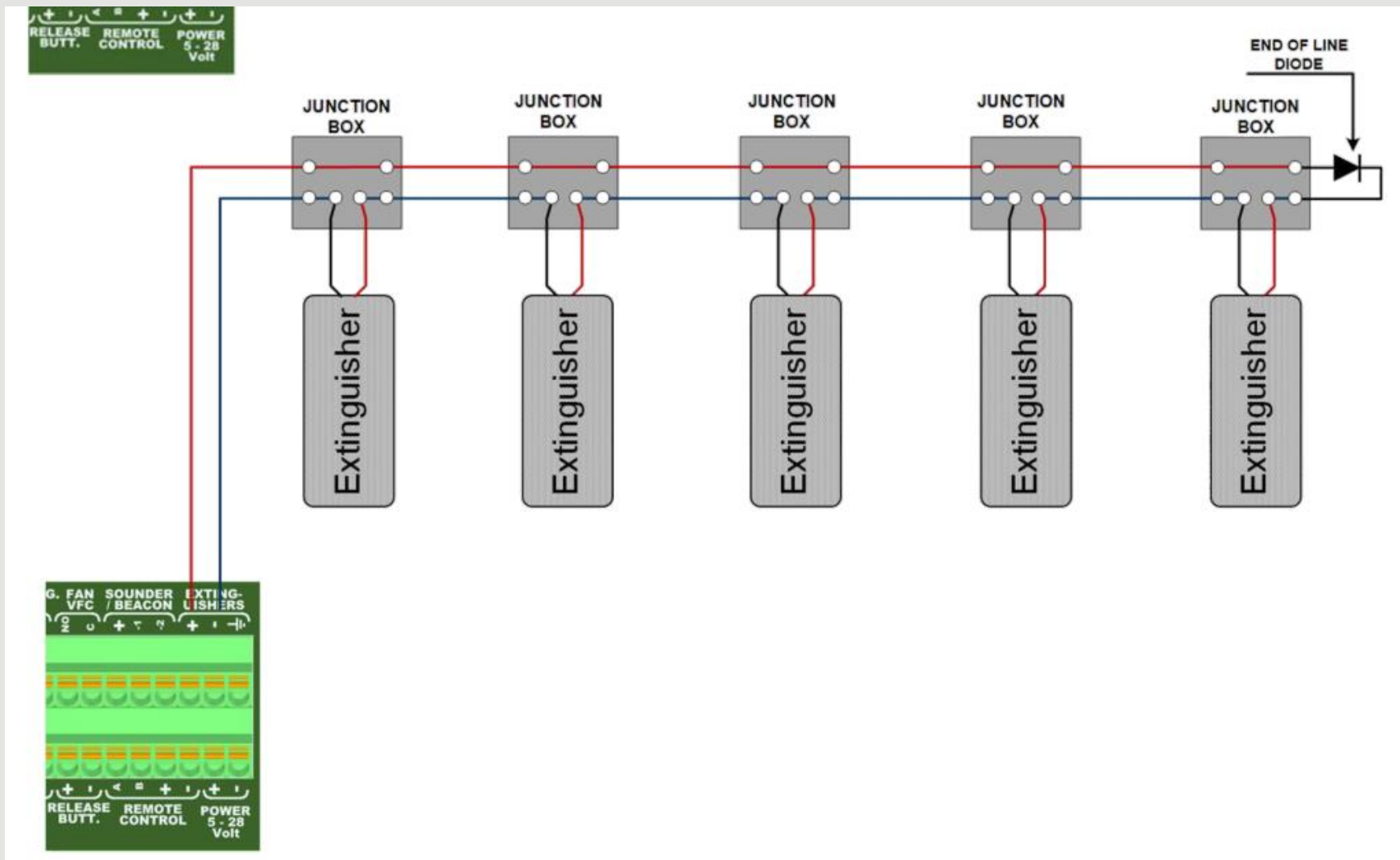
气溶胶灭火系统

声光报警器端子接线



气溶胶灭火系统

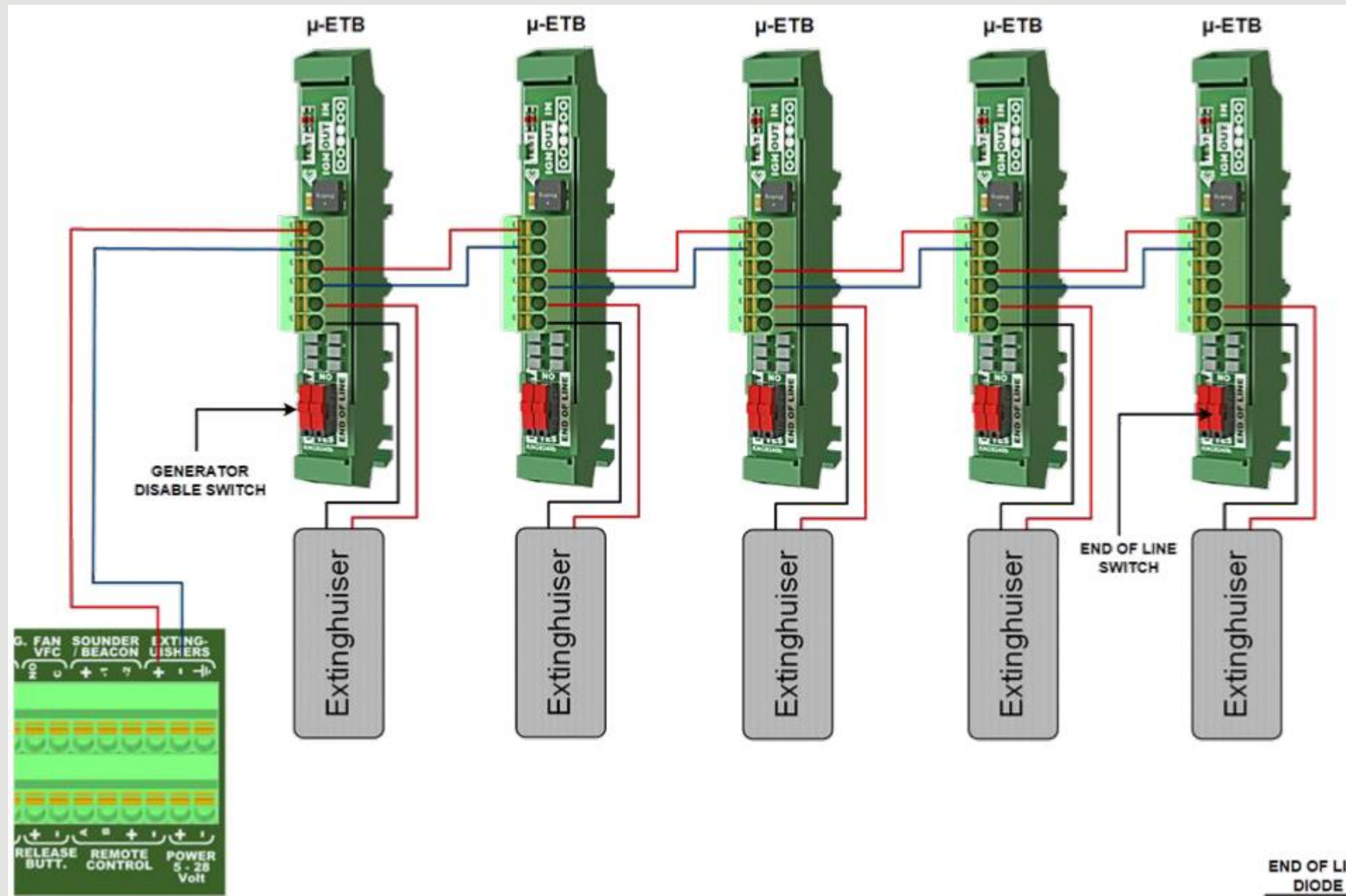
气溶胶灭火装置端子接线  
使用普通接线端子盒





气溶胶灭火系统

气溶胶灭火装置端子接线  
使用ETB



气溶胶灭火系统

气溶胶灭火装置  
端子接线  
使用ETB

